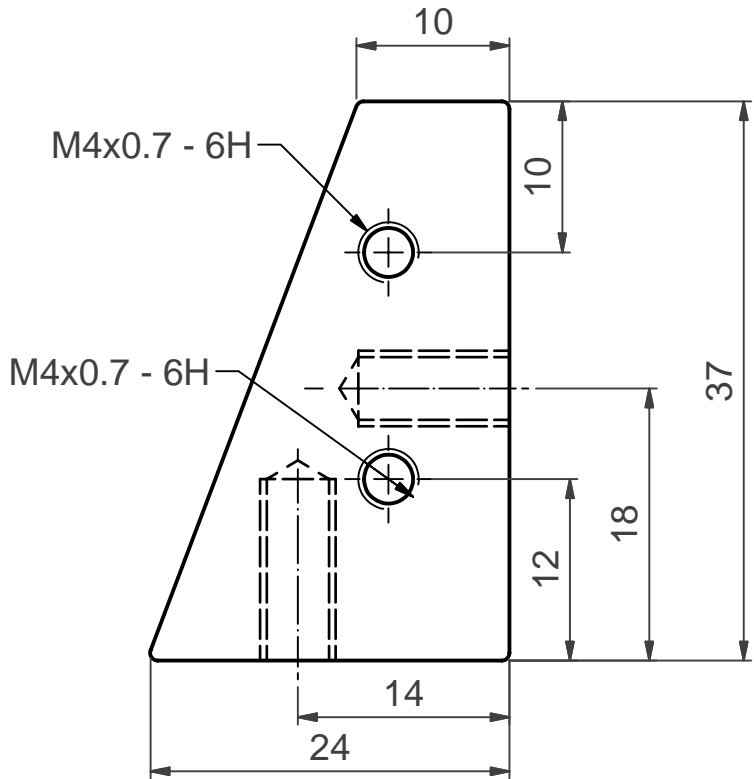


(2:1)

R0,5

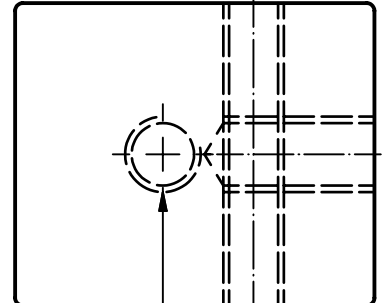
6,3

7

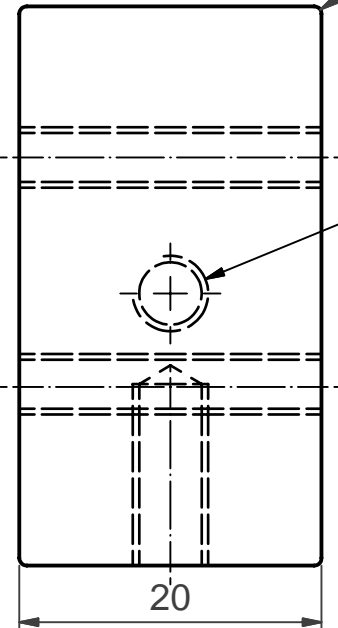


M4x0.7 - 6H

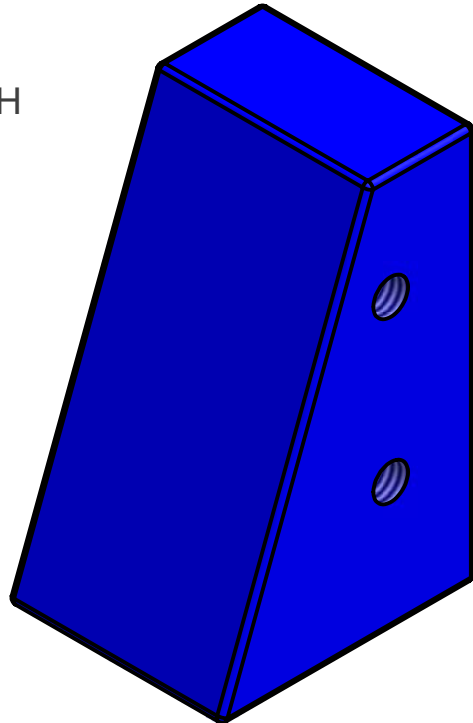
M4x0.7 - 6H



M5x0.8 - 6H




M5x0.8 - 6H



Algemene tolerantie ± 0,1 mm

7	1	Tussenstuk voor	Default	40 X 20 X 25	
Stuknr.	Aantal	Benaming	Materiaal	Ruwe maat	Opmerkingen

STUKLIJST

	Titel: Project Kleefbandhouder		Klas: 3 BBM	Datum: 25/11/2006
	VRIJ INSTITUUT SINT-LUCAS		Getekend: Guy Dhaene	Gezien:
Ident. nr.: Tussenstuk voorkant			Project 05-007	