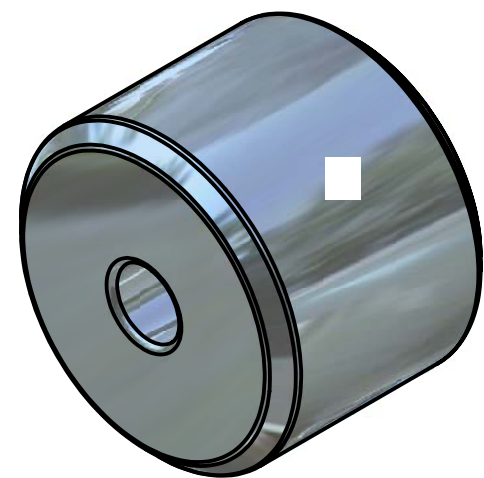
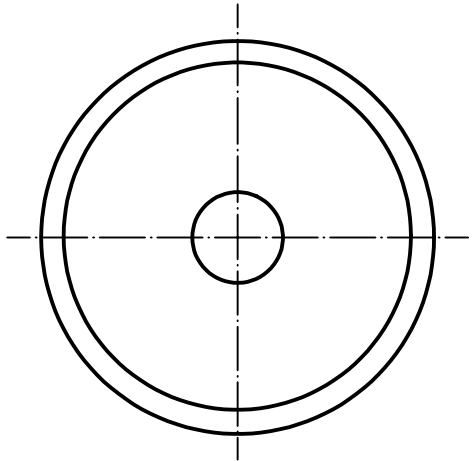
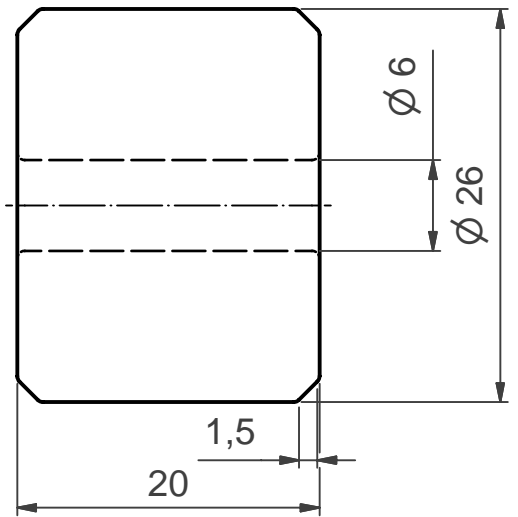


6,3

5



Algemene tolerantie $\pm 0,1$ mm

5	1	Rol	Default	$\varnothing 30 \times 20$	
Stuknr.	Aantal	Benaming	Materiaal	Ruwe maat	Opmerkingen

STUKLIJST

	Titel:	Klas: 3 BBM	Datum: 25/11/2006
	Project Kleefbandhouder	Getekend:	Guy Dhaene
	VRIJ INSTITUUT SINT-LUCAS	Gezien:	
		Ident. nr.:	Rol Project 05-005