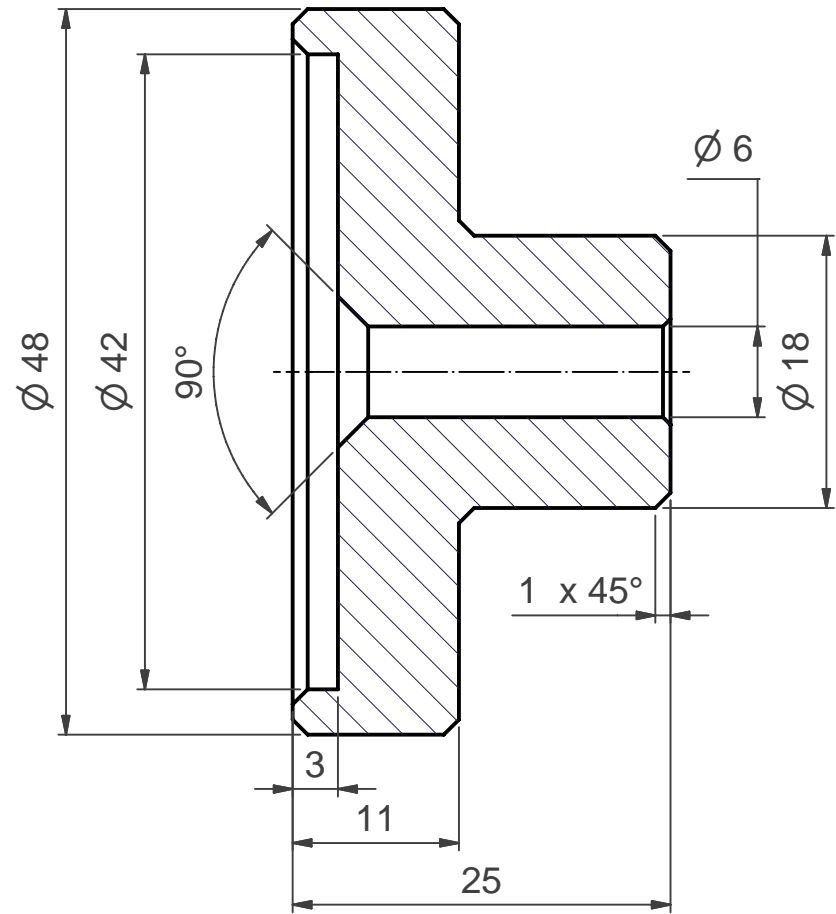


A-A (2:1)

5



Algemene Tolerantie:  $\pm 0,1$   
 Alle Afschuiningen: 1 X 45°

5	3	Bovenstuk	Aluminum	$\varnothing 50 \times 30$	
Stuknr.	Aantal	Benaming	Materiaal	Ruwe maat	Opmerkingen

STUKLIJST

	Titel:		Klas: <b>4 BBM</b>	Datum: <b>31/10/2006</b>
	<b>Theelight</b>  <b>VRIJ INSTITUUT</b> <b>SINT-LUCAS</b>		Getekend: <b>Guy Dhaene</b>	
Gezien:				
			Ident. nr.: <b>Bovenstuk Project</b> <b>02-005</b>	