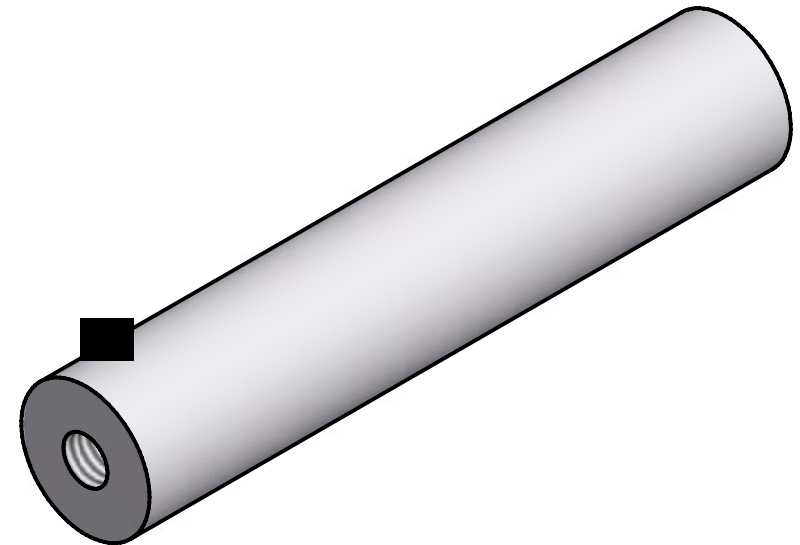
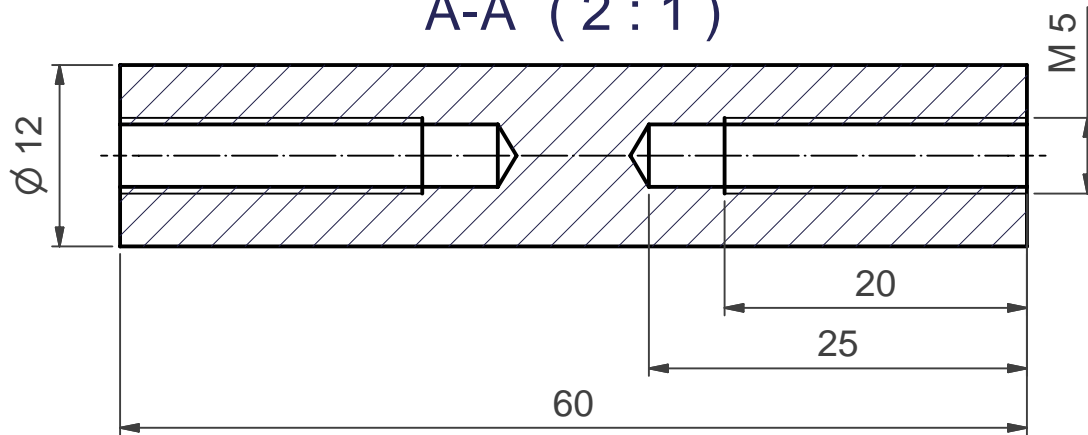


3

A-A (2:1)



Algemene Tolerantie: $\pm 0,1$

Stuknr.	Aantal	Benaming	Materiaal	Ruwe maat	Opmerkingen
3	1	Tussenstuk 60mm	Aluminum	$\text{Ø}12 \times 65$	
STUKLIJST					
	Titel:			Klas: 4 BBM	Datum: 1/11/2006
	Theelight VRIJ INSTITUUT SINT-LUCAS			Getekend: Guy Dhaene	
Gezien:					
				Ident. nr.: Tussenstuk Project 02-003	