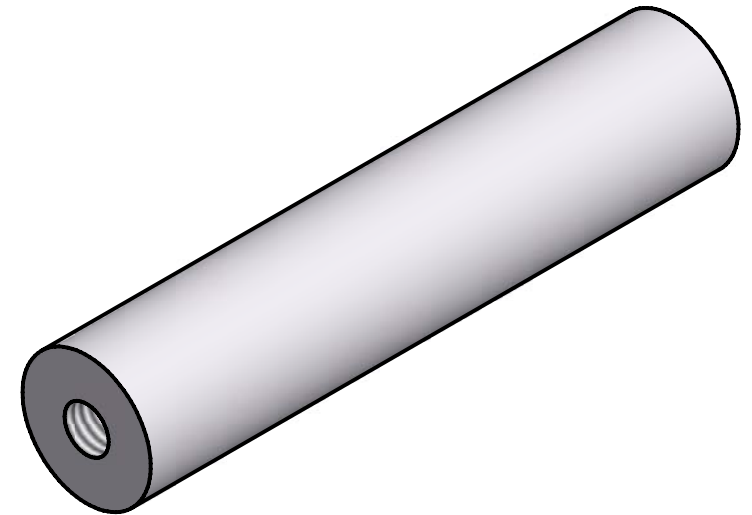
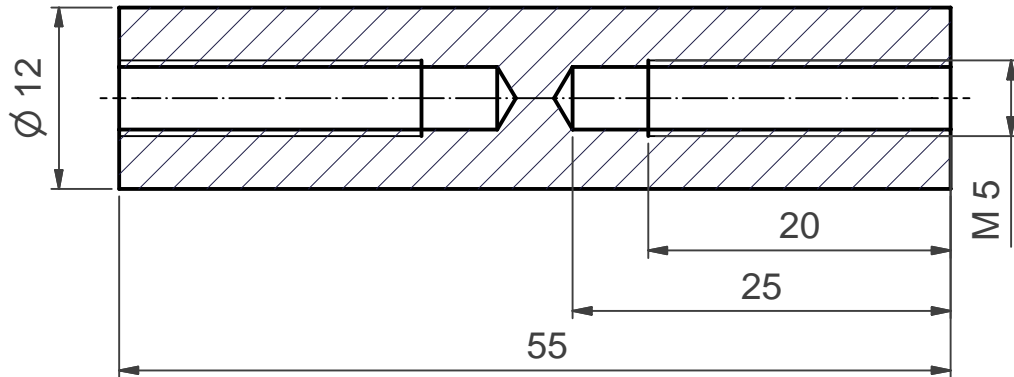


2

B-B (2:1)



Algemene Tolerantie: $\pm 0,1$

2	1	Tussenstuk 55mm	Aluminum	$\varnothing 12 \times 60$	
Stuknr.	Aantal	Benaming	Materiaal	Ruwe maat	Opmerkingen
STUKLIJST					
	Titel:			Klas: 4 BBM	Datum: 1/11/2006
	Theelight			Getekend: Guy Dhaene	
	VRIJ INSTITUUT SINT-LUCAS			Gezien:	
				Ident. nr.:	