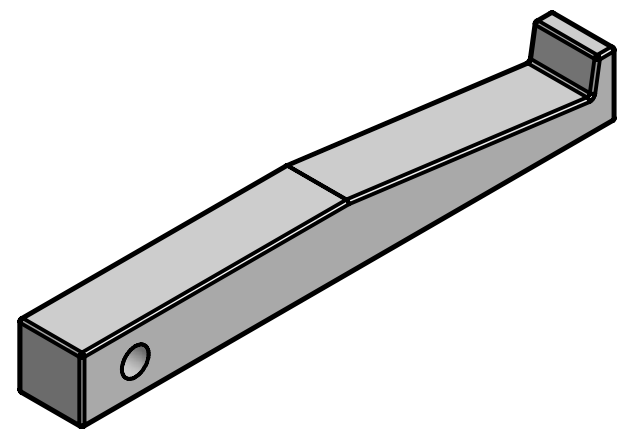


6,3 / 4



Algemene tolerantie $\pm 0,1$ mm
Randen breken 0,5 mm

1	1	04 Losse Gripper	Default	15 X 15 X 105	
Stuknr.	Aantal	Benaming	Materiaal	Ruwe maat	Opmerkingen
STUKLIJST					
	Titel: Project Riemschijf aftrekker			Klas: 3 BBM	Datum: 20/11/2006
				Getekend: Guy Dhaene	
VRIJ INSTITUUT SINT-LUCAS				Gezien:	
			VRIJ INSTITUUT SINT-LUCAS		