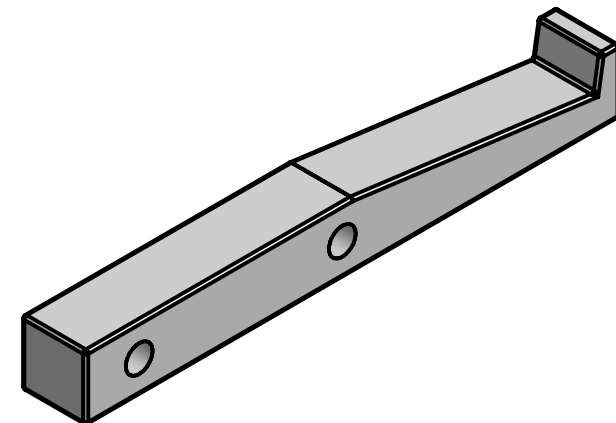
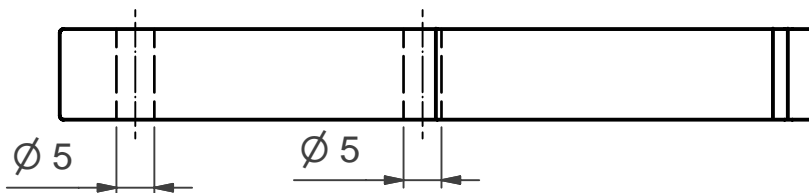


6,3 /

3



Algemene tolerantie $\pm 0,1$ mm
Randen breken 0,5 mm

3	1	03 Vaste Gripper	Default	15 X 15 X 105	
Stuknr.	Aantal	Benaming	Materiaal	Ruwe maat	Opmerkingen

STUKLIJST

	Titel: Project Riemschijf aftrekker	Klas: 3 BBM	Datum: 19/11/2006
		Getekend: Guy Dhaene	
	VRIJ INSTITUUT SINT-LUCAS	Gezien:	
		Ident. nr.: Vaste Gripper Project 01-003	