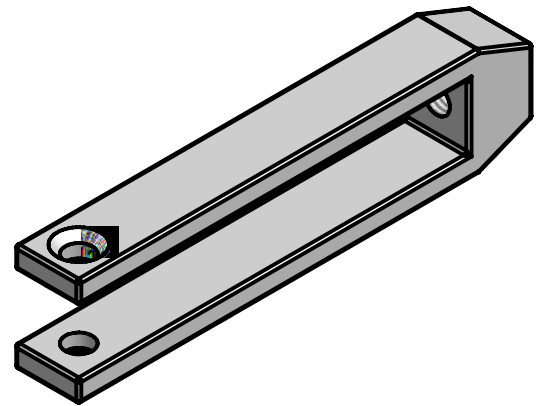
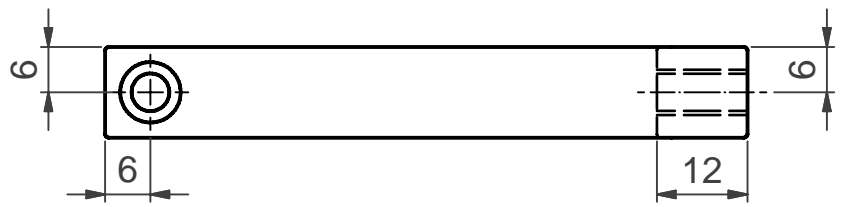



6,3 / (2)



Algemene tolerantie ± 0,1
Randen breken 0,5

2	1	02 Houder	Default	25 X 15 X 90	
Stuknr.	Aantal	Benaming	Materiaal	Ruwe maat	Opmerkingen

STUKLIJST

	Titel: Project Riemschijf aftrekker		Klas: 3 BBM	Datum: 19/11/2006
	VRIJ INSTITUUT SINT-LUCAS		Getekend: Guy Dhaene	Gezien:
			Ident. nr.: Houder Project 01-002	