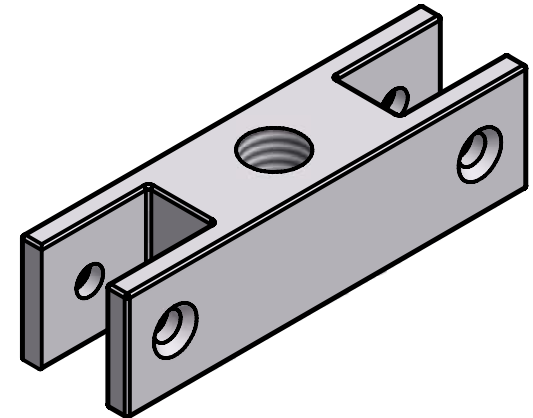
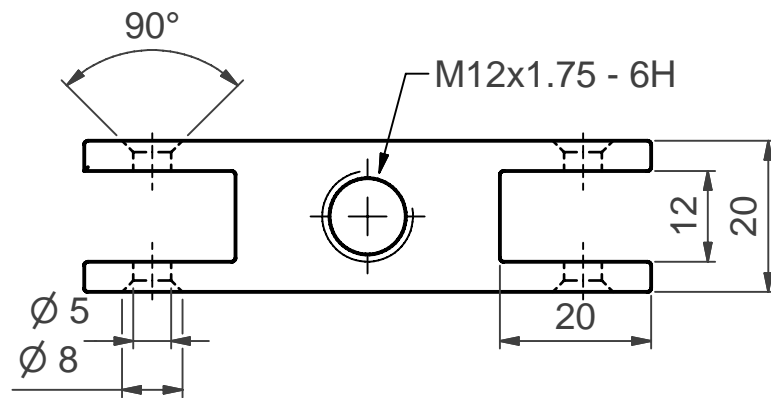


6,3

1



Algemene tolerantie ± 0,1 mm
Randen breken 0,5 mm

| 1 | 1 | 01 Brugstuk | Default | 25 X 25 X 80 | |
|---------|--------|-------------|-----------|--------------|-------------|
| Stuknr. | Aantal | Benaming | Materiaal | Ruwe maat | Opmerkingen |

STUKLIJST

| | | | |
|--|--|--|--------------------------|
| | Titel: Project Riemschijf aftrekker | Klas: 3 BBM | Datum: 18/11/2006 |
| | | Getekend: Guy Dhaene | |
| | VRIJ INSTITUUT SINT-LUCAS | Gezien: | |
| | | Ident. nr.: Brugstuk Project 01-001 | |