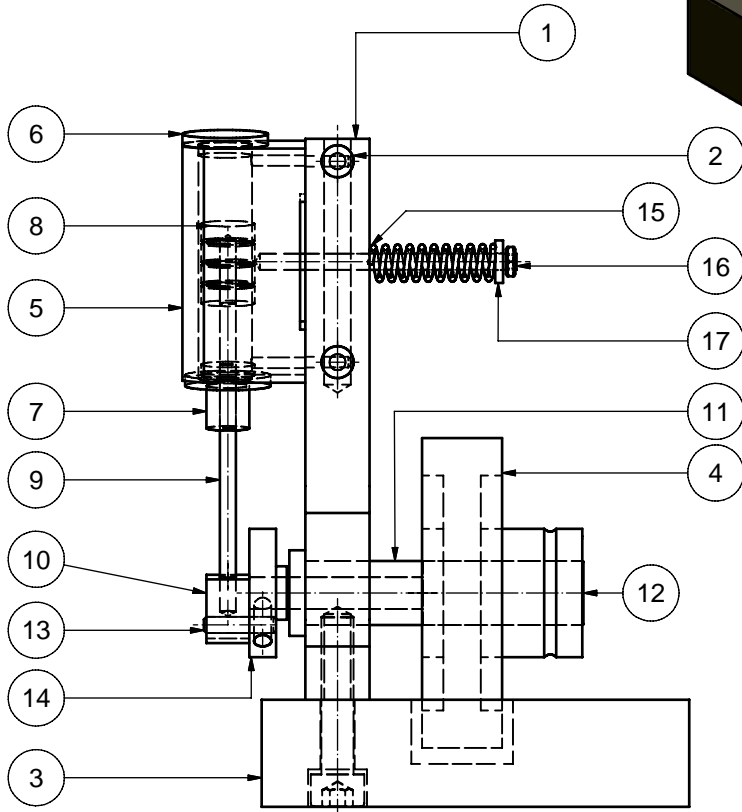
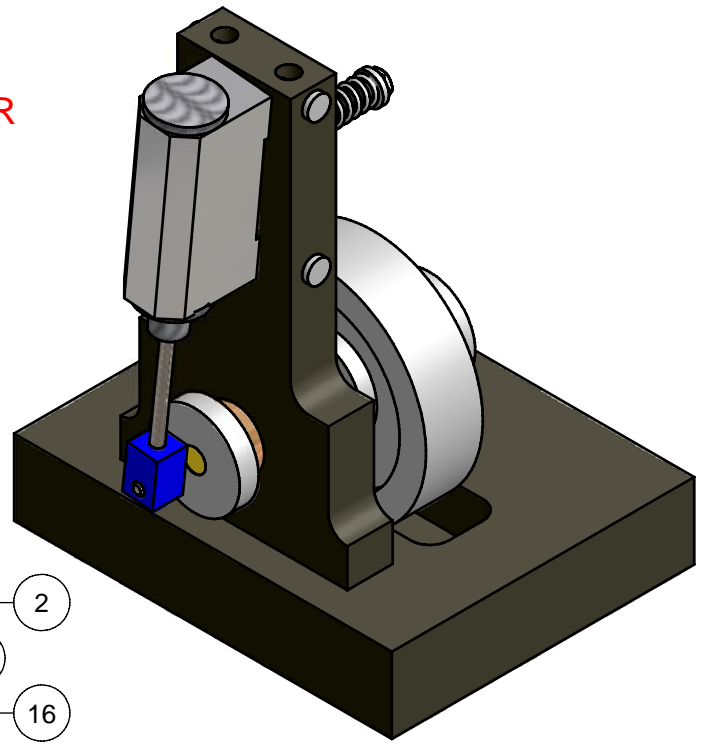
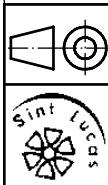


SAMENSTELLING PERSLUCHT MOTOR



17	1	Sluitring	Fe 360	StAAF Ø 8	
16	1	Centreerpen	RVS	StAAF Ø 3h7	
15	1	Drukveer	Veerstaal	Draad Ø 0,8	
14	1	Krukwang	Fe 360	StAAF Ø 24	
13	1	Krukpen	RVS	StAAF Ø 3h7	
12	1	As	Fe 360	StAAF Ø 12h7	
11	1	Hoofdlager	Brons	StAAF Ø 18	
10	1	Kruishoofd	Fe 360	Vierkante	
9	1	Zuigerstang	RVS	StAAF Ø 3h7	
8	1	Zuiger	Fe 360	StAAF Ø 12	
7	1	Onderdeksel	Messing	StAAF Ø 16	
6	1	Bovendeksel	Messing	StAAF Ø 16	
5	1	Cilinder	Messing	20 X 50 X 26	
4	1	Vliegwiel	Fe 360	Ø 60 X 33	
3	1	Grondplaat	PVC	103 X 83 X 20	
2	4	Afstop dop	Messing	StAAF Ø 6	
1	1	Machine frame	Messing	60 X 15 X 107	
Stuknr.	Aantal	Benaming	Materiaal	Ruwe maat	Opmerkingen

STUKLIJST



Titel:

PERSLUCHT MOTOR

**VRIJ INSTITUUT
SINT-LUCAS**

Klas:

Datum: **20-5-2008**

Getekend:

Guy Dhaene

Gezien:

Ident. nr.:

**Samenstelling
Perslucht Motor**