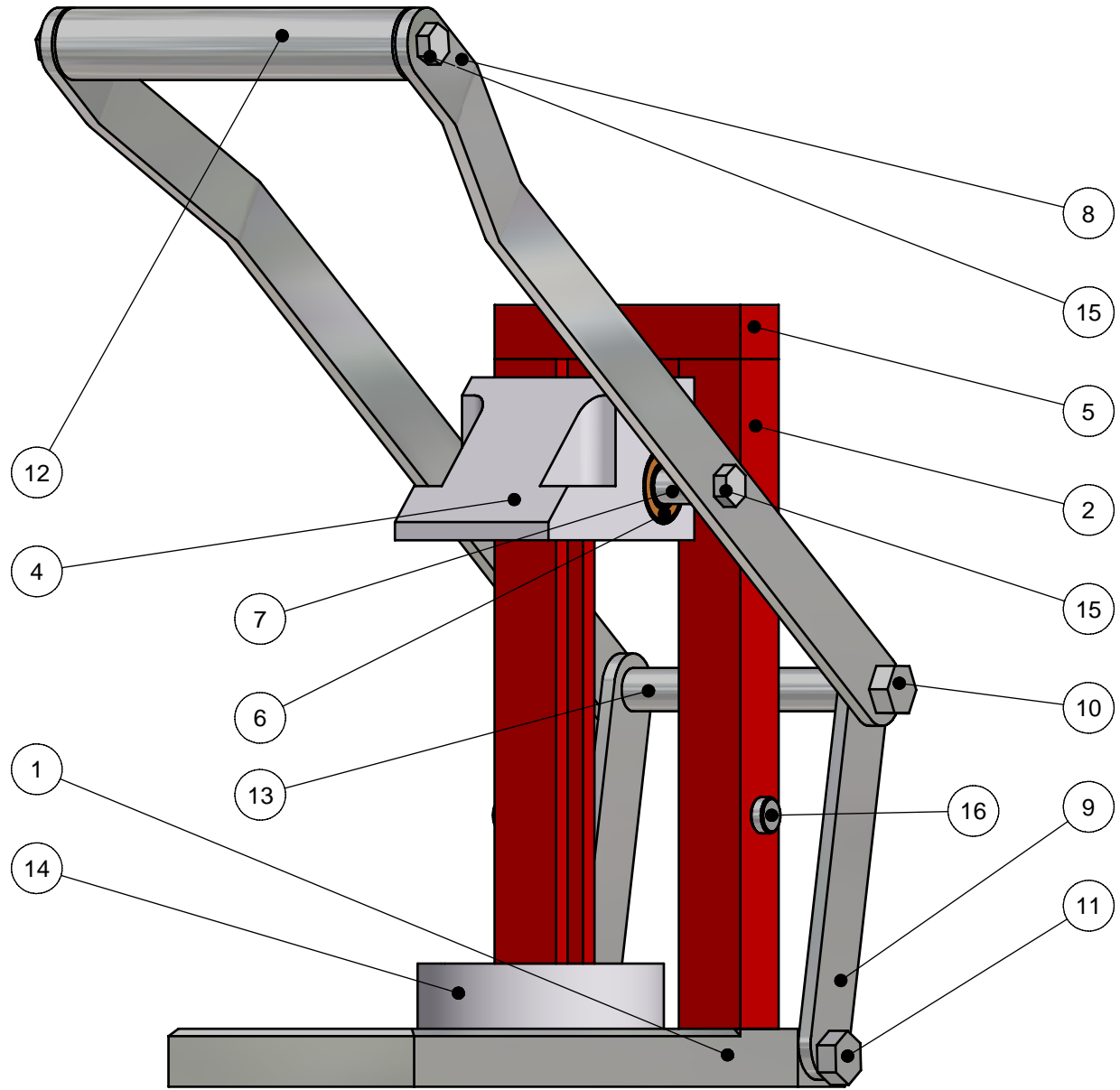


SAMENSTELLING BLIKJESPERS



16	2	Aanslag	A400	Baar \varnothing 10	Blank getrokken
15	4	Zeskantbout	A500	M6 x 20	Aan te kopen
14	1	Grondstuk	Aluminium	\varnothing 70 x 38	
13	1	Tussenas	A500	\varnothing 12 x 78	Blank getrokken
12	1	Handvat	A500	\varnothing 20 x 115	Blank getrokken
11	2	Afstandsbout 2	A600	Baar zeskant 13	Blank getrokken
10	2	Afstandsbout 1	A600	Baar zeskant 13	Blank getrokken
9	2	Scharnierstuk	A500	20 x 4 x 125	Blank getrokken
8	2	Hefboom	A500	20 x 4 x 345	Blank getrokken
7	1	As	A500	\varnothing 15 x 110	Automatenstaal
6	1	Bus	Brons	\varnothing 25 x 55	
5	1	Geleidingsdeksel	PUR	25 x 25 x 85	
4	1	Drukstuk	Aluminium	50 x 50 x 95	
3	4	Inbusbout	A500	M6 x 25	Aan te kopen
2	2	Geleiding	PUR	25 x 25 x 190	
1	1	Voetstuk	A500	80 x 16 x 235	Blank getrokken
Stuknr.	Aantal	Benaming	Materiaal	Ruwe maat	Opmerkingen

STUKLIJST

	Titel: BLIKJESPERS		Klas: 4BME	Datum: 10/04/2005
			Getekend: Bardyn Dany	
Gezien:			ident. nr.:	
VRIJ INSTITUUT SINT-LUCAS				